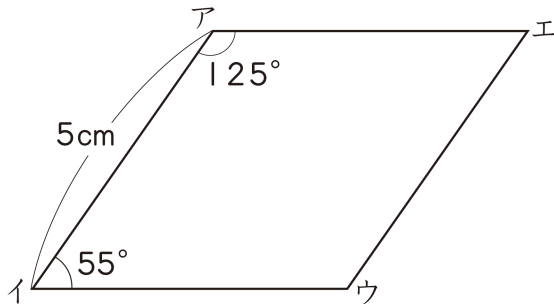


4 次のひし形について、

下の問題に答えましょう。



- ① 辺イウの長さは何cmですか。
- ② 角ウの大きさは何度ですか。